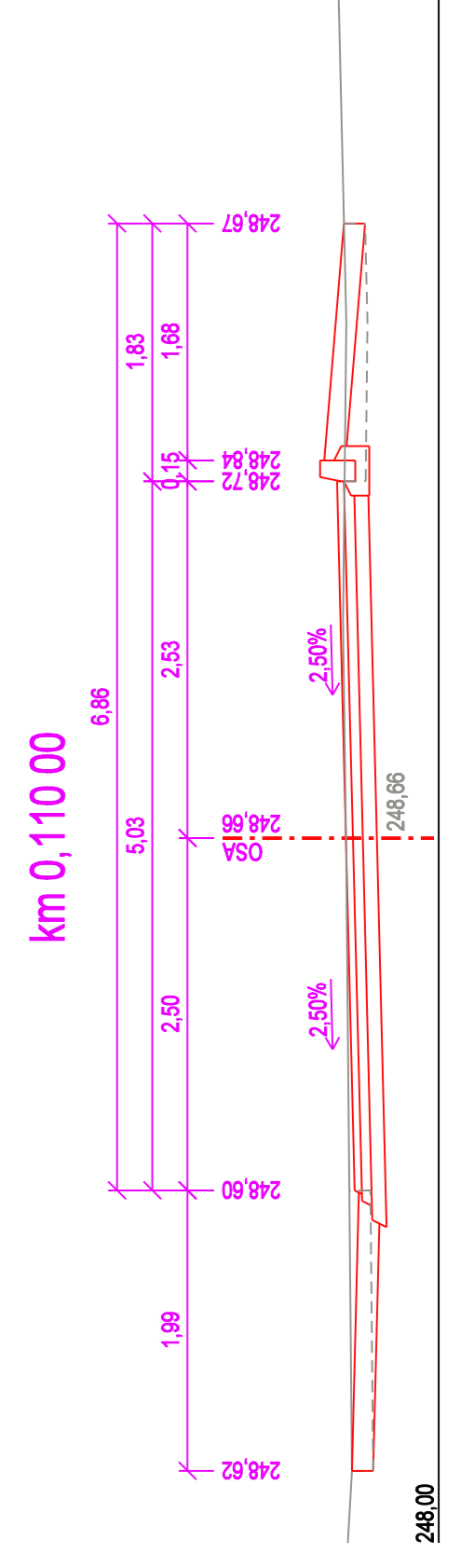
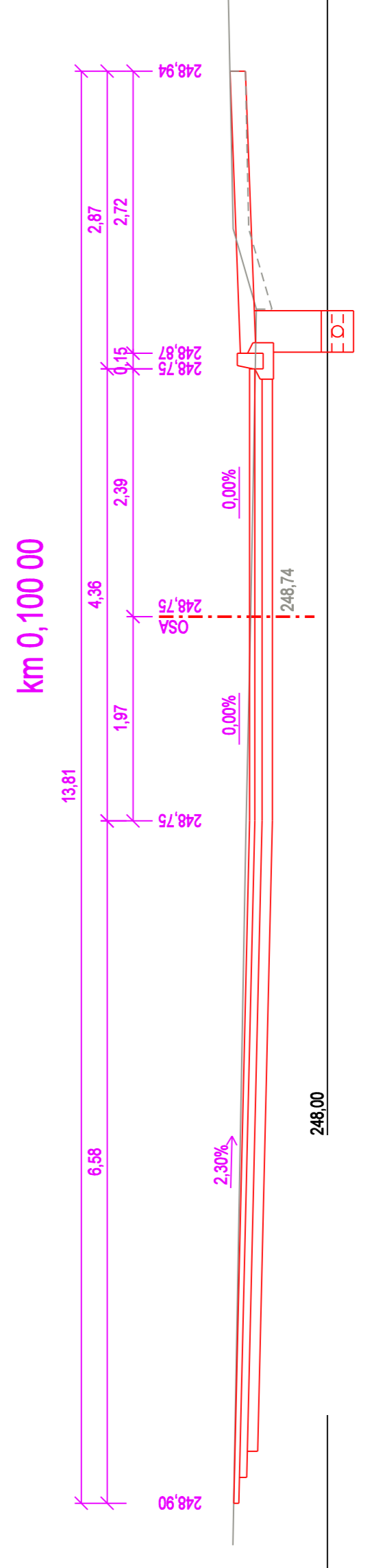
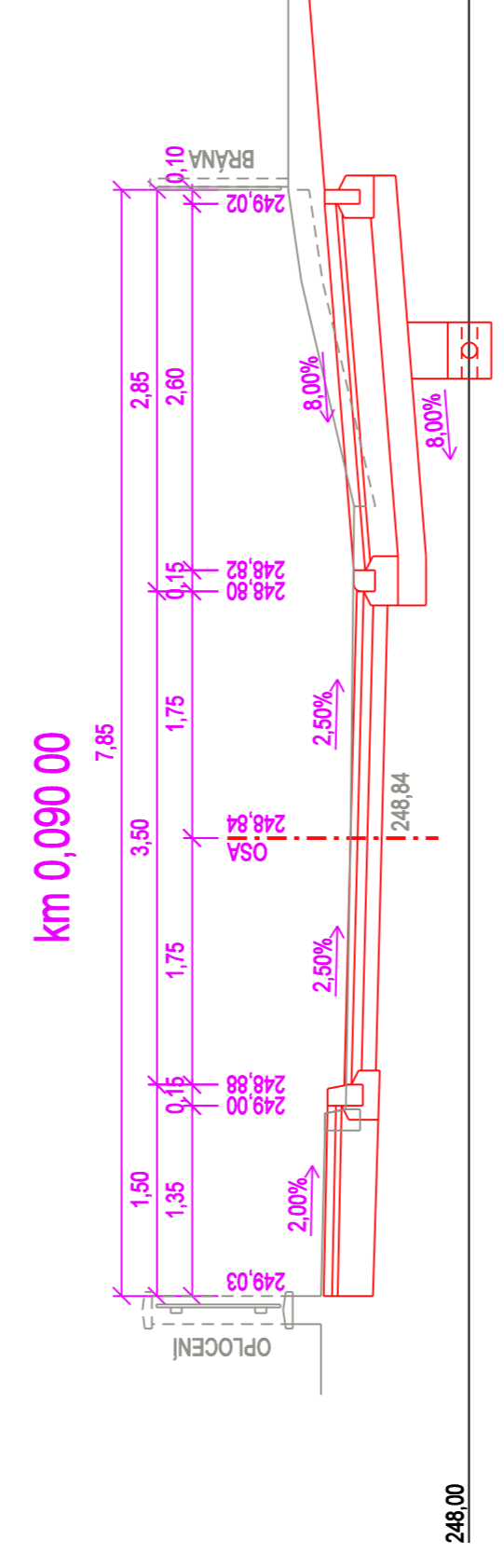
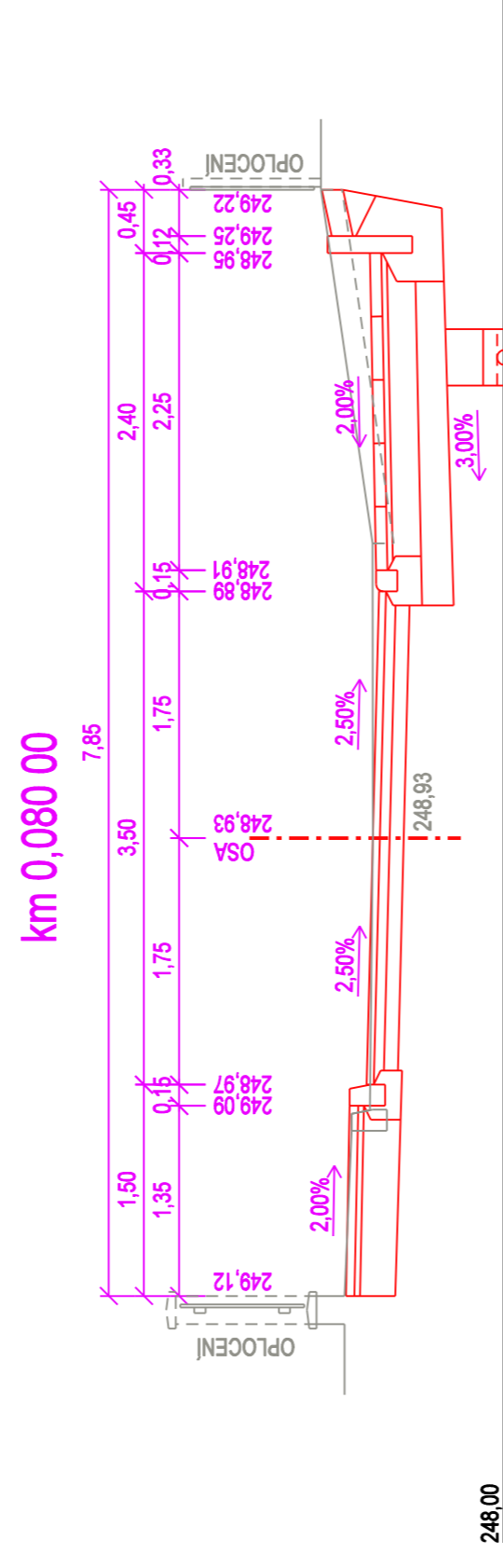
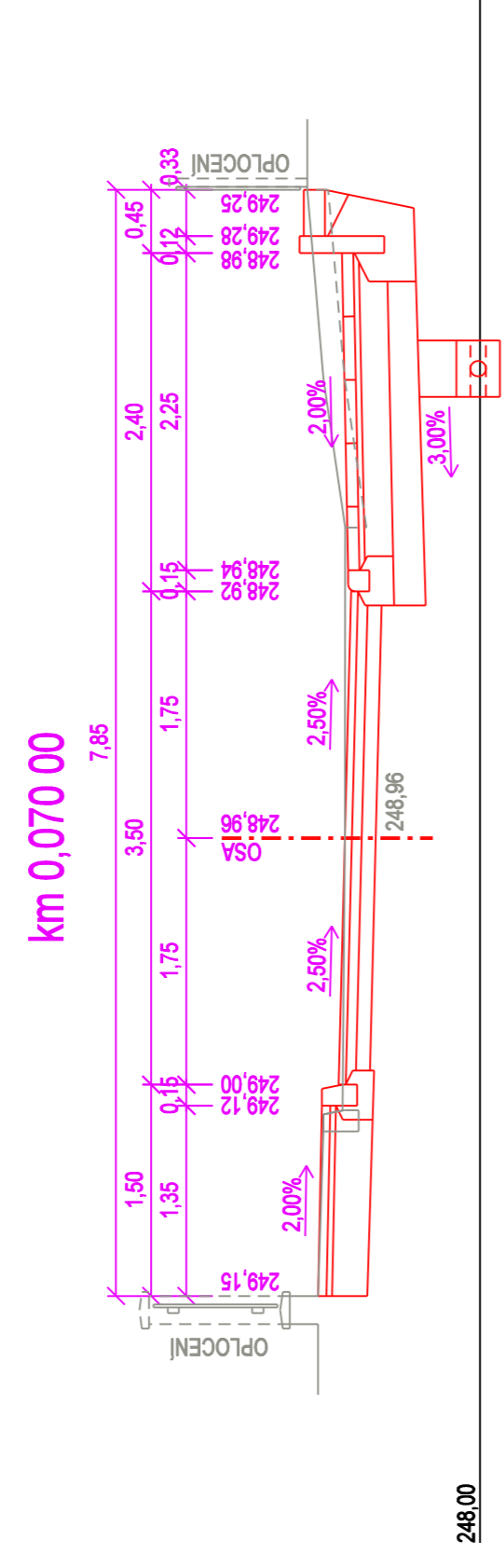
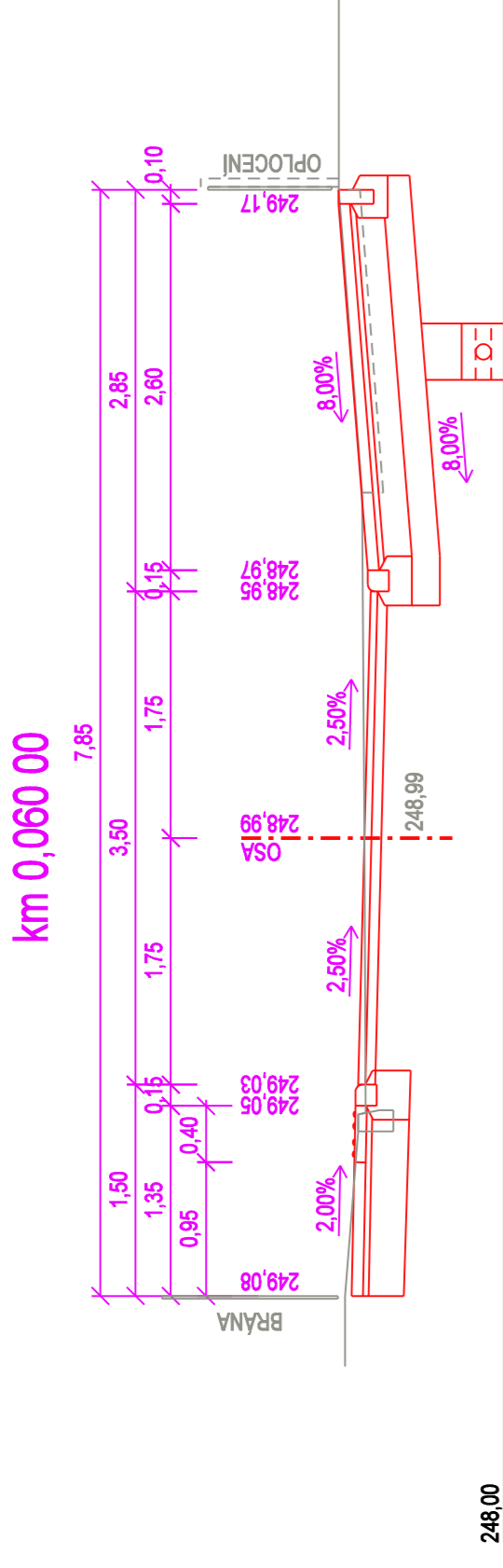
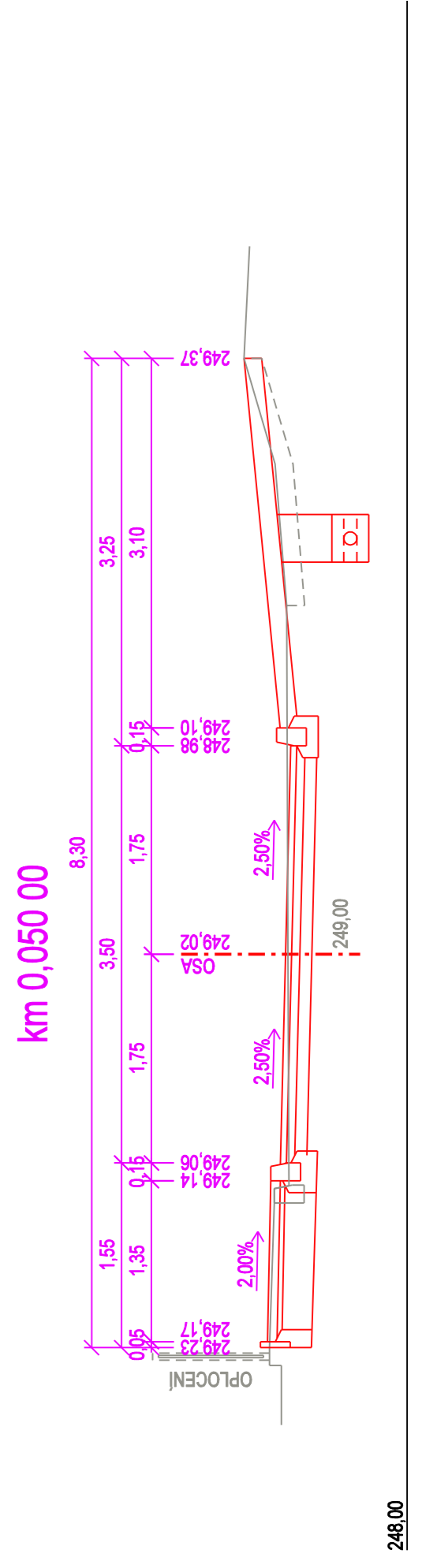
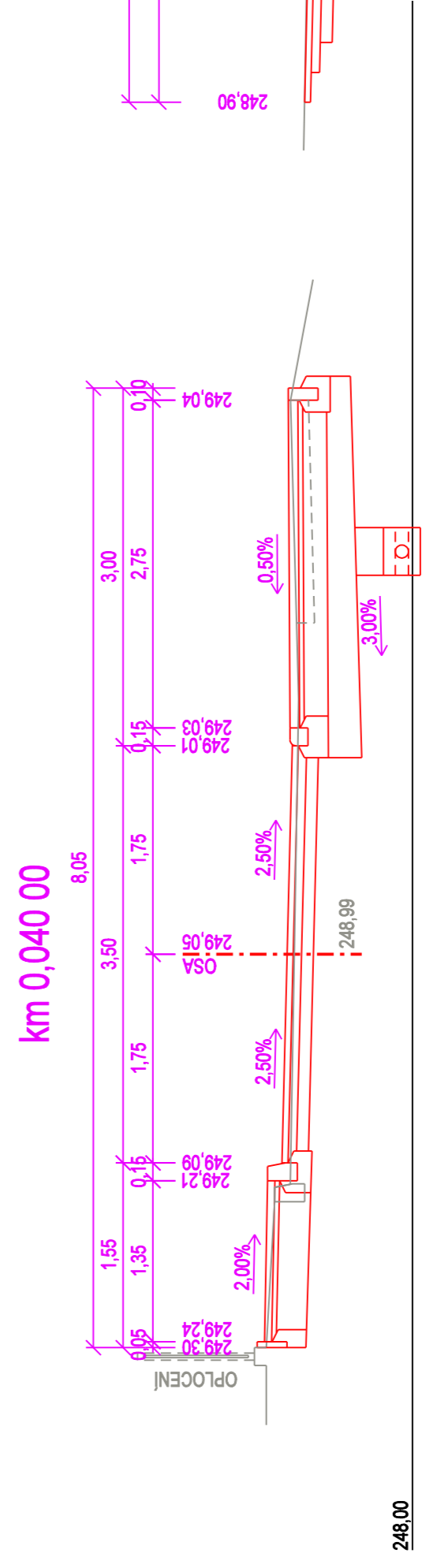
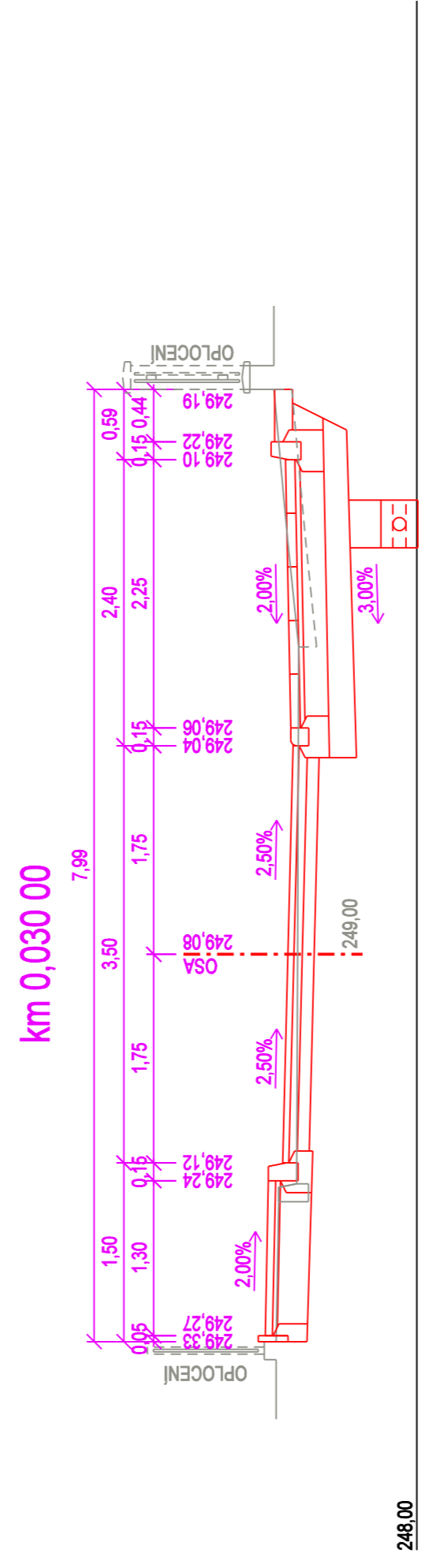
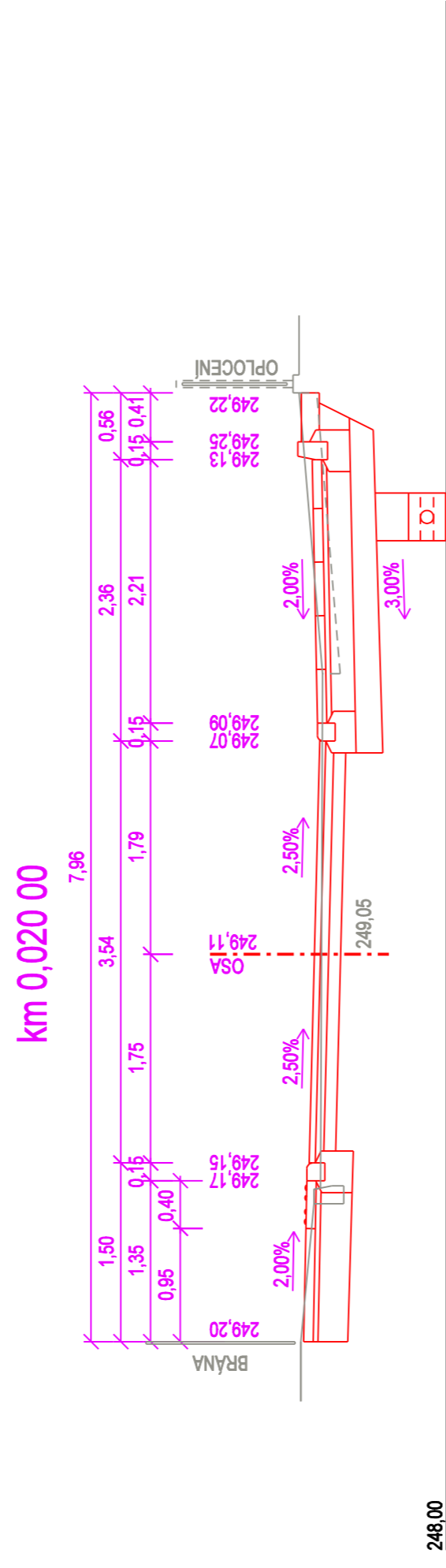
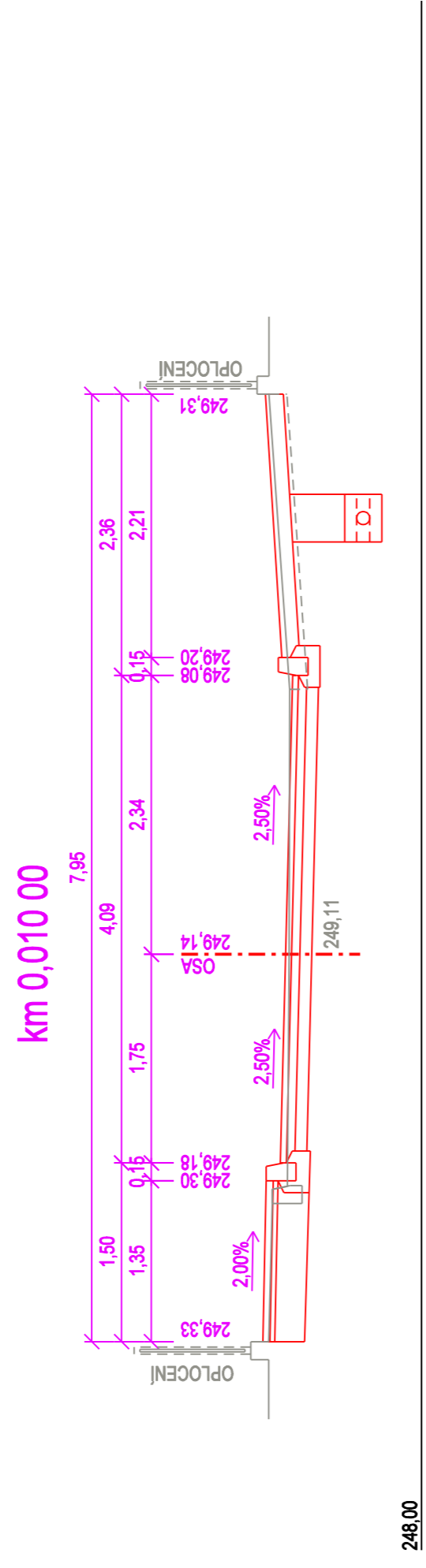
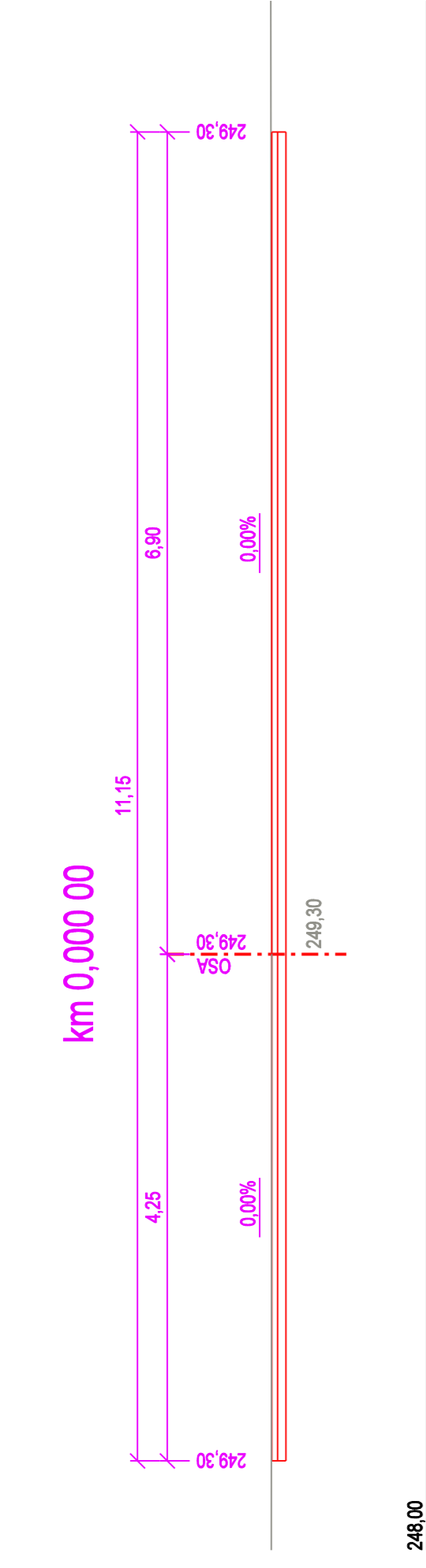



# CHARAKTERISTICKÉ PŘÍČNÉ ŘEZY

M 1:50



C  
DSP

SOUHRNNÝ SYSTÉM: 5-JITK  
VÝŠKOVÝ SYSTÉM: Bv

ZÁMĚL:   
OBC ALBRECHTICE NAD ORLICÍ  
NA VÝSLUNÍ 275  
517 22 ALBRECHTICE NAD ORLICÍ  
IČO 005 79 106

RODINNÁ DĚLNÍ PRÁCE

KRESLIL:	ING. JAKUB HAJN	STUPEŇ:	ZÁK. ČÍSLO:	DSP
ZPRACOVAVL:	ING. JAKUB HAJN	ARCHIVNÍ ČÍSLO:	0002	
TECHNICKÁ KONTROLA:	ING. JAKUB HAJN	DATAUM:	2016.02.02	
ZODPOVĚDNÝ PROJEKTANT:	ING. JAKUB HAJN	FORMÁT:	A1	
HLAVNÍ PROJEKTANT:	ING. JAKUB HAJN	MĚŘÍTKO:	1:50	
KRÁL: KRÁLUPRAHEDESKÝ	OKRES: PŘIČOVNÝ NAD ORLICÍ	OBEC: ALBRECHTICE NAD ORLICÍ		
INVESTOR: OBC ALBRECHTICE NAD ORLICÍ NA VÝSLUNÍ 275, 517 22 ALBRECHTICE NAD ORLICÍ				
OBJEKT: OPRAVA UL. LUČNÍ				
OBRAH:	SO. 01 - KOMUNIKACE	ČÍSLO SOUPRAVY:		C.5.

CHARAKTERISTICKÉ PŘÍČNÉ ŘEZY